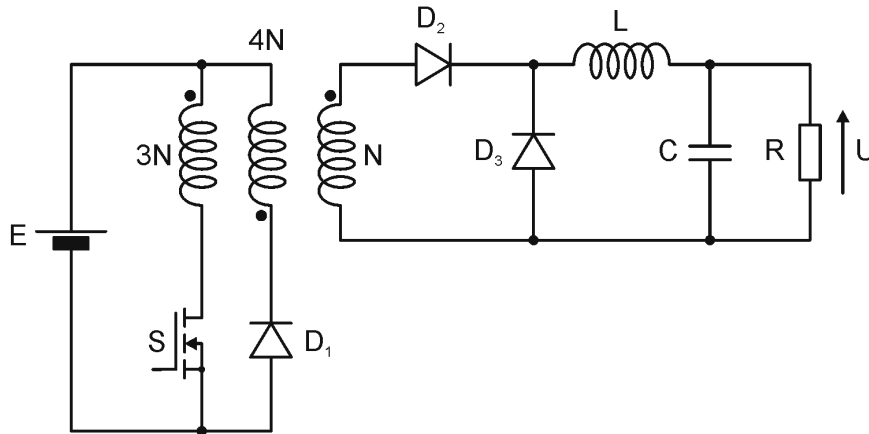
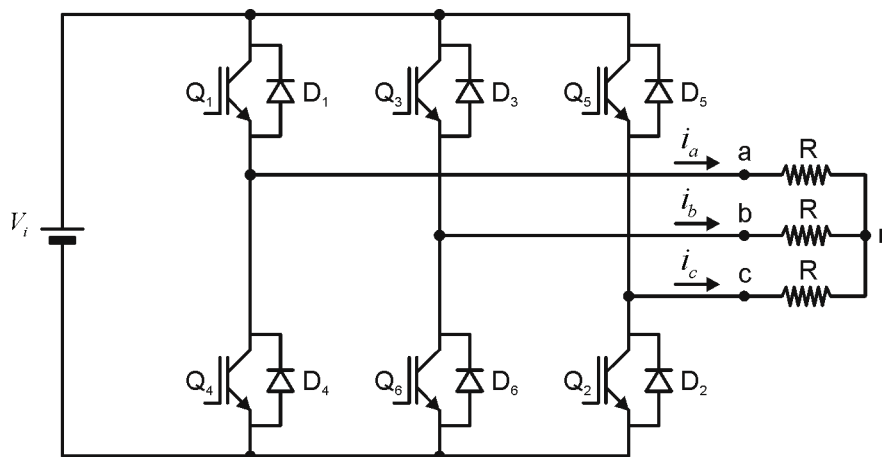


1. За чопер приказан на слици, одредити максималну вредност напона на транзистору и највећу средњу вредност напона на оптерећењу у устаљеном стању. Капацитивност кондензатора у филтру је довољно велика да се може занемарити наизменична компонента напона на оптерећењу. Остали подаци су: $f = 100 \text{ kHz}$, $R = 10 \Omega$, $L = 68 \mu\text{H}$, $E = 200 \text{ V}$.



2. Инвертор приказан на слици ради у режиму са правоугаоним напоном. Оптерећење инвертора чине три отпорника отпорности $R = 10 \Omega$, везана у звезду. Радна учестаност инвертора је $f = 60 \text{ Hz}$. На улаз инвертора доведен је напон $V_i = 400 \text{ V}$. Нацртати таласни облик фазног напона v_{an} , и одредити THD фактор фазног напона, снагу на оптерећењу, као и ефективну вредност струје једног транзистора.



1. задатак

За време док је прекидач S укључен, у магнетном колу трансформатора расте флуks од нуле до максималне вредности. Када се прекидач искључи, проведе диода D_1 (а диода D_2 постане инверзно поларисана), и магнетна енергија нагомилана у језгру трансформатора се враћа у извор E . Прекидач S мора да буде искључен довољно дуго да се сва магнетна енергија врати у извор, како не би дошло до засићења магнетног језгра. Тј. мора да важи:

$$\Delta\Phi = \frac{E}{3N} \cdot t_{ON\max} = \frac{E}{4N} \cdot t_{OFF\min} \Rightarrow \frac{t_{ON\max}}{t_{OFF\min}} = 0.75 \quad (1.1)$$

Према томе, када је:

$$\frac{t_{ON}}{t_{OFF}} = 0.75, \quad t_{ON} + t_{OFF} = 10\mu\text{s}, \quad t_{ON} = 4.286\mu\text{s}, \quad t_{OFF} = 5.714\mu\text{s} \quad (1.2)$$

тада је средња вредност напона на оптерећењу максимална.

У устаљеном стању, средња вредност струје кроз кондензатор једнака је нули, тј. средња вредност струје кроз пригушницу једнака је струји оптерећења. Да би струја кроз пригушницу била непрекидна, потребно је да важи:

$$I_{AVG} \geq \frac{\Delta I}{2} \quad (1.3)$$

тј.:

$$\frac{U}{R} \geq \frac{1}{2} \frac{U}{L} \cdot t_{OFF} \Rightarrow R \leq \frac{2L}{t_{OFF}} \Rightarrow R \leq 23.8\Omega \quad (1.4)$$

Што значи да је струја кроз пригушницу у овом случају непрекидна.

У устаљеном стању, средња вредност напона на пригушници једнака је нули, па је средња вредност напона на оптерећењу:

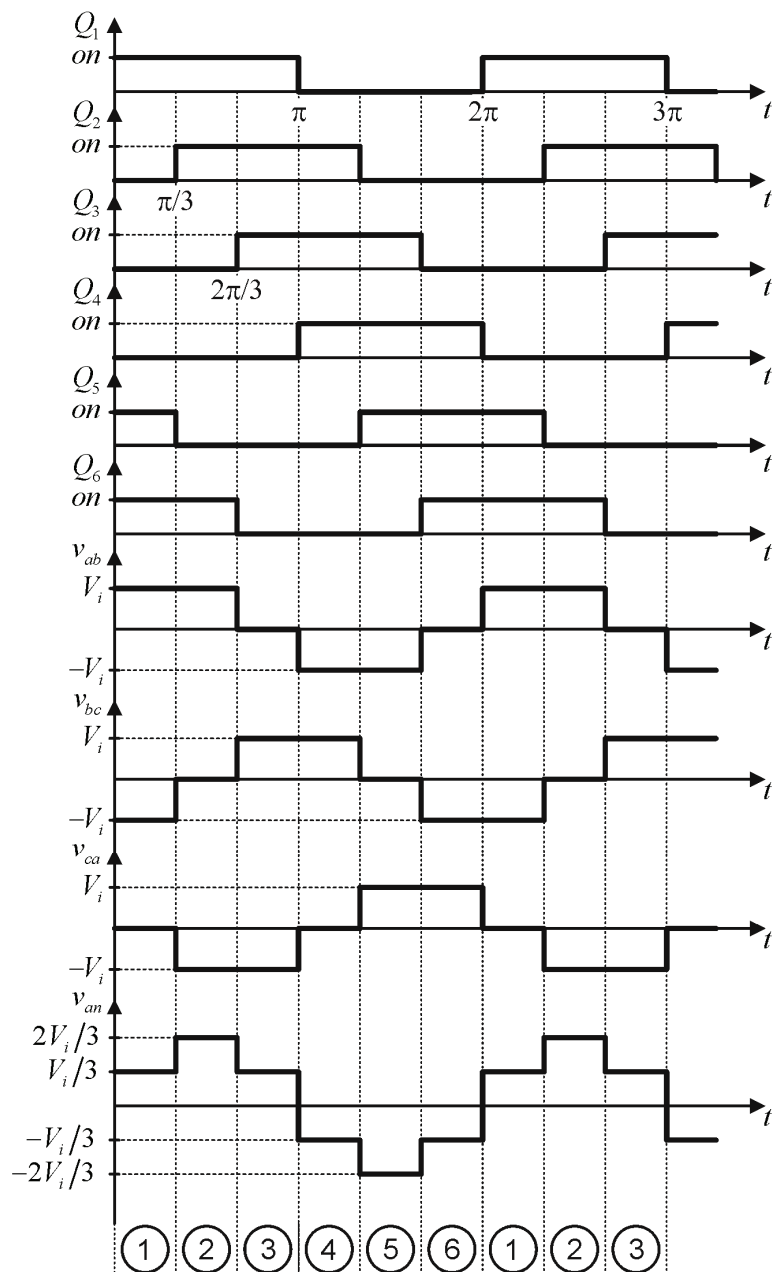
$$U = E \cdot \frac{N}{3N} \cdot \frac{t_{ON}}{T} = 28.57\text{V} \quad (1.5)$$

Максимална вредност напона на прекидачу има се када је прекидач искључен, и истовремено проводи диода D_1 :

$$U_{S\max} = E + E \cdot \frac{3N}{4N} = 1.75E = 350\text{V} \quad (1.6)$$

2. задатак

С обзиром на то да инвертор ради у *square-wave* моду, сваки транзистор ће да буде укључен у трајању 8.333ms , што одговара половини периоде рада инвертора. Ово време одговара углу π . Транзистори у другој грани инвертора укључују се $2\pi/3$ након укључења одговарајућих транзистора у првој грани, а транзистори у трећој грани $2\pi/3$ након укључења одговарајућих транзистора у другој грани. На тај начин се на оптерећењу обезбеђује уравнотежен систем трофазних напона. У сваком тренутку укључена су 3 транзистора. Бројеви у ознаци транзистора показују редослед њиховог укључивања. Периода рада инвертора може да се подели на 6 интервала који трају по 60° . У првом интервалу (према ознаци са слике) укључени су транзистори Q_5, Q_6, Q_1 . У другом интервалу укључени су Q_6, Q_1, Q_2 ; у трећем Q_1, Q_2, Q_3 ; у четвртном Q_2, Q_3, Q_4 ; у петом Q_3, Q_4, Q_5 ; у шестом Q_4, Q_5, Q_6 .



Таласни облик фазног напона v_{an} може се добити анализом таласних облика у прва три интервала рада инвертора, користећи притом еквивалентне шеме које важе у овим интервалима. У првом интервалу рада важи:

$$i_a = i_c = \frac{1}{2} \cdot \frac{V_i}{3R} = \frac{V_i}{3R} \Rightarrow v_{an} = v_{cn} = R \cdot i_a = \frac{V_i}{3}$$

$$i_b = -2 \cdot i_a = -\frac{2V_i}{3R} \Rightarrow v_{bn} = R \cdot i_b = -\frac{2V_i}{3}$$
(1.7)

У другом интервалу рада важи:

$$i_a = \frac{V_i}{3R} = \frac{2V_i}{3R} \Rightarrow v_{an} = R \cdot i_a = \frac{2V_i}{3}$$

$$i_b = i_c = -\frac{i_a}{2} = -\frac{V_i}{3R} \Rightarrow v_{bn} = v_{cn} = R \cdot i_b = -\frac{V_i}{3}$$
(1.8)

У трећем интервалу рада важи:

$$i_a = i_b = \frac{1}{2} \cdot \frac{V_i}{3R} = \frac{V_i}{3R} \Rightarrow v_{an} = v_{bn} = R \cdot i_a = \frac{V_i}{3}$$

$$i_c = -2 \cdot i_a = -\frac{2V_i}{3R} \Rightarrow v_{cn} = R \cdot i_c = -\frac{2V_i}{3}$$
(1.9)

На основу претходних једначина добијен је таласни облик напона v_{an} . Напон v_{an} може се представити *Fourier*-овим редом:

$$v_{an}(t) = \frac{a_0}{2} + \sum_{n=1}^{\infty} (a_n \cos(n\omega t) + b_n \sin(n\omega t))$$
(1.10)

С обзиром на то да је таласни облик напона v_{an} непарна функција времена са полупериодном симетријом, само непарни коефицијенти b_k у *Fourier*-овом реду којим се представља ова функција нису једнаки нули (коефицијенти a_k , $k \in N_0$ су једнаки нули):

$$b_n = \frac{4}{\pi} \left(\int_0^{\frac{\pi}{3}} \frac{V_i}{3} \cdot \sin(n\omega t) d(\omega t) + \int_{\frac{\pi}{3}}^{\frac{2\pi}{3}} \frac{2V_i}{3} \cdot \sin(n\omega t) d(\omega t) \right), \quad n = 2k + 1, k \in N_0$$

$$b_n = \frac{4V_i}{3n\pi} \left(1 + \cos \frac{n\pi}{3} \right), \quad n = 2k + 1, k \in N_0$$
(1.11)

Коефицијент b_n из претходне једначине једнак је нули за $n = 3k$, $k \in N$, што значи да фазне струје немају треће хармонике и њихове мултипле. За остале $n = 2k + 1$, $k \in N_0$ израз у загради у другој једначини (1.7) једнак је $3/2$. Дакле, фазни напон v_{an} може се представити *Fourier*-овим редом:

$$v_{an}(t) = \sum_{n=1,5,7,\dots}^{\infty} \frac{2V_i}{n\pi} \cdot \sin(n\omega t) \quad (1.12)$$

Ефективна вредност напона v_{an} дата је са:

$$V_{an} = \sqrt{\frac{1}{\pi} \left(2 \cdot \frac{\pi V_i^2}{3 \cdot 9} + \frac{\pi 4V_i^2}{3 \cdot 9} \right)} = \frac{\sqrt{2}}{3} \cdot V_i = 188.56 \text{ V} \quad (1.13)$$

Ефективна вредност првог хармоника напона v_{an} дата је са:

$$V_{an1} = \frac{1}{\sqrt{2}} \cdot \frac{2V_i}{\pi} = 180.06 \text{ V} \quad (1.14)$$

THD фактор овог напона је:

$$THD_{V_{an}} = \frac{\sqrt{V_{an}^2 - V_{an1}^2}}{V_{an1}} \cdot 100\% = 31.09\% \quad (1.15)$$

Снага на оптерећењу је:

$$P_o = \frac{3V_{an}^2}{R} = 10.67 \text{ kW} \quad (1.16)$$

С обзиром на то да линијску струју деле два транзистора, ефективна вредност струје једног транзистора једнака је:

$$I_{Q(RMS)} = \frac{V_{an}}{\sqrt{2}R} = 13.33 \text{ A} \quad (1.17)$$